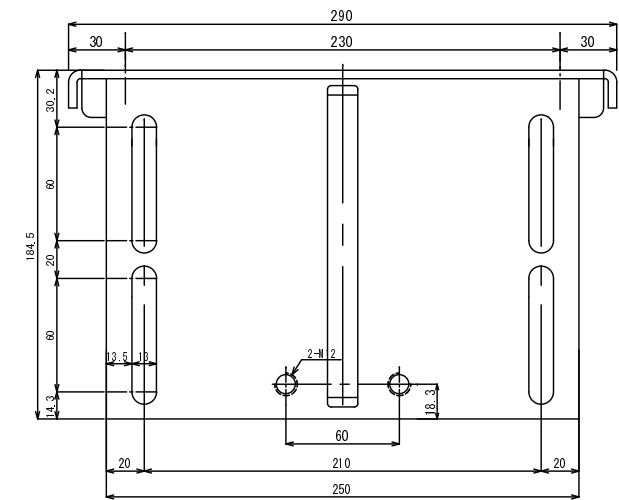
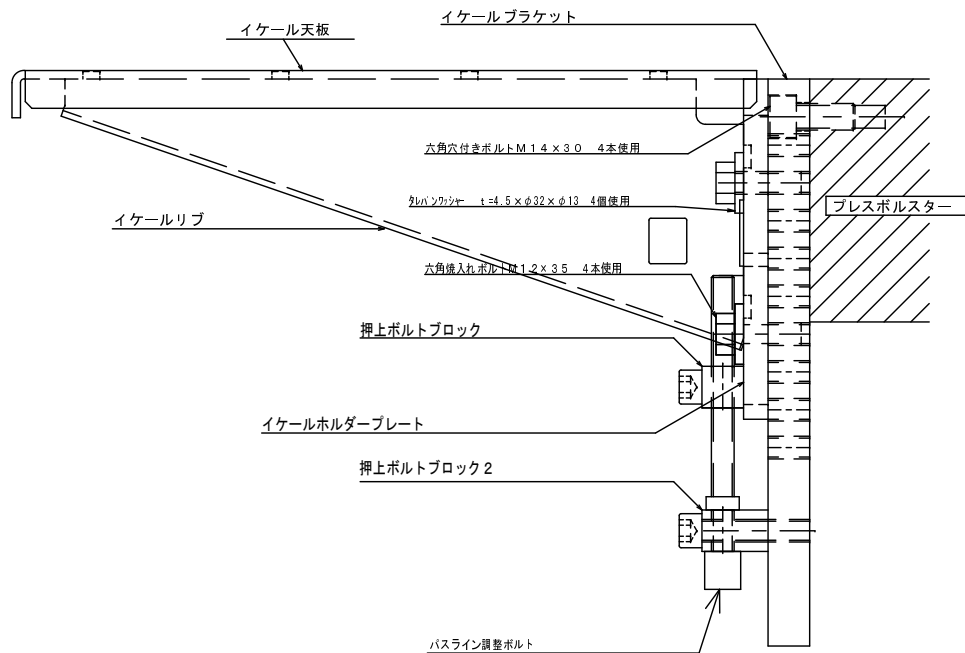


HS130B用 イケールプラケット  
 SS400 t=2.2 250×300  
 (RF20A イケールのロングプラケットになる)

押し上げボルトブロック 2



イケールホルダー板 250幅