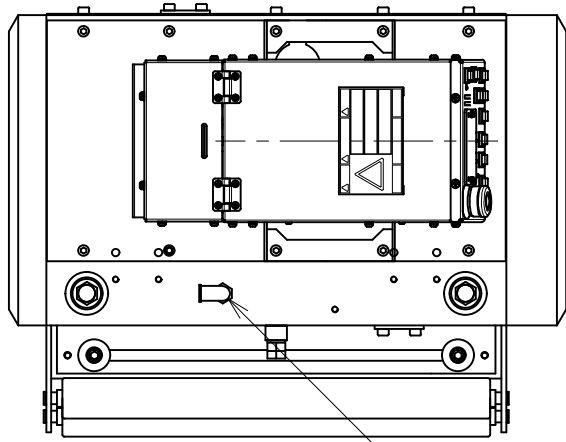
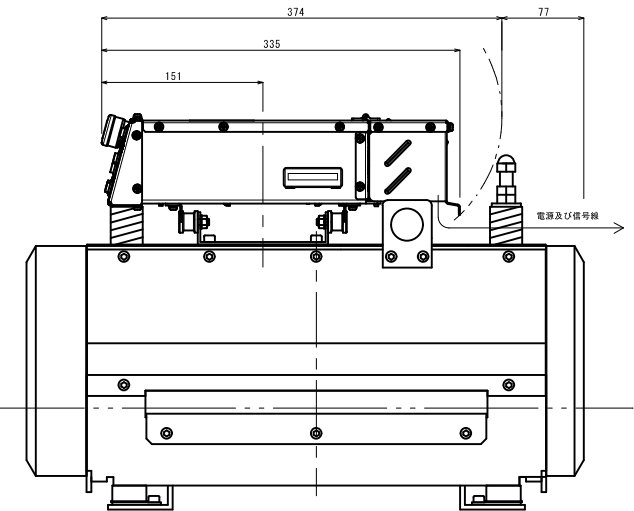
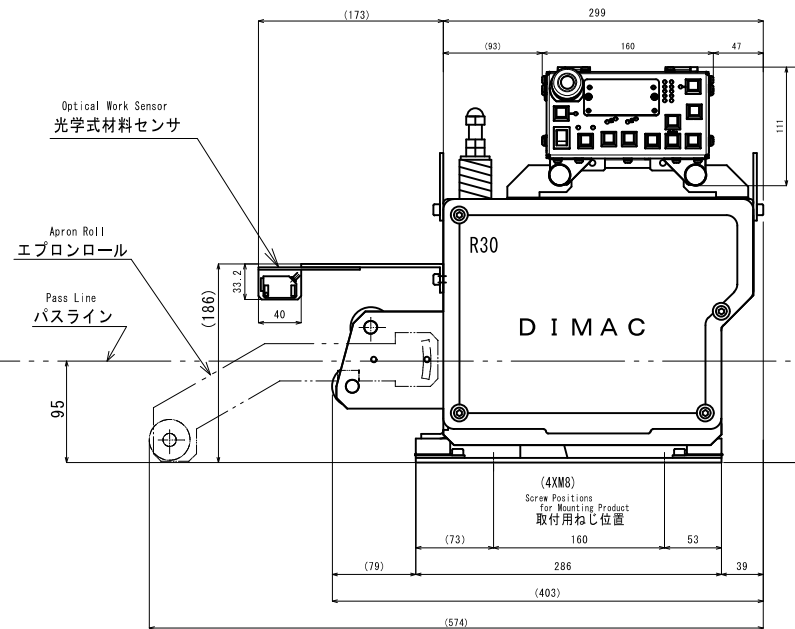
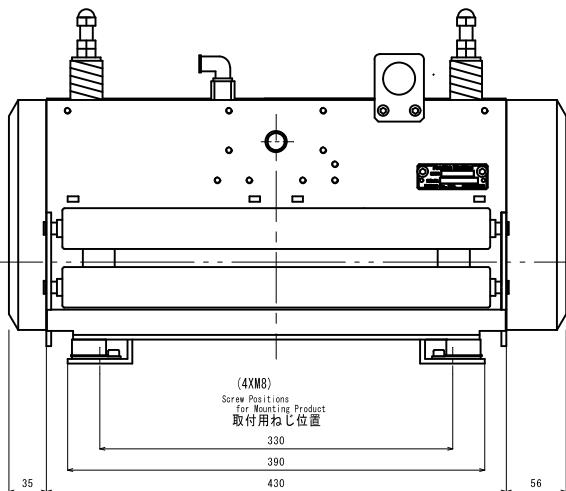


Overall Dimensions Drawing of Model R30

R30 製品外形寸法図



エア取入れ口



Example of Mounting Optional Products

オプション製品取付例

△	*	*	
△	*	*	
作成	160518	石川	
図番	R30-0000		Rev. *
Page	1/1	DIMAC	