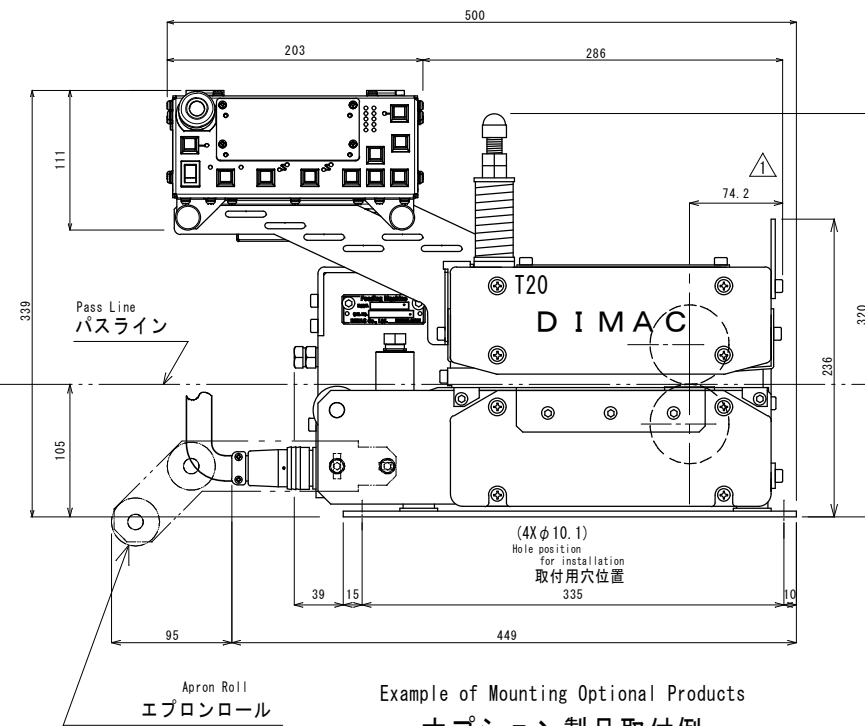
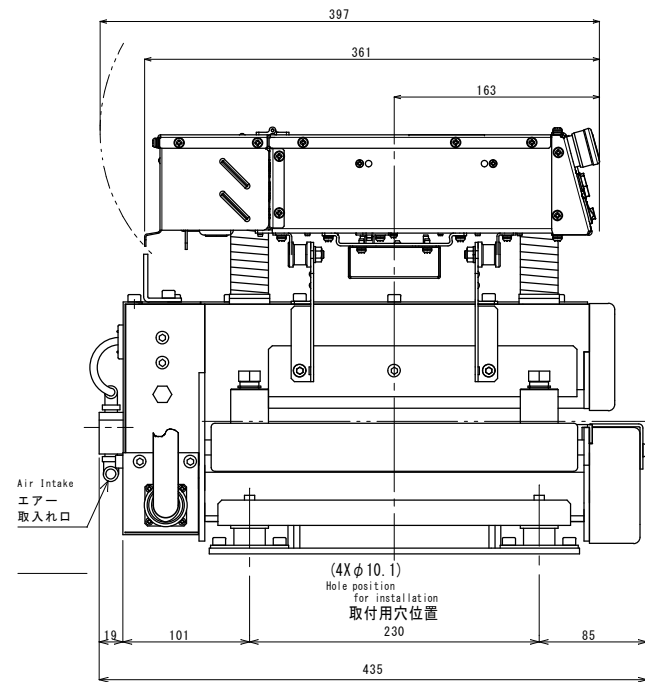
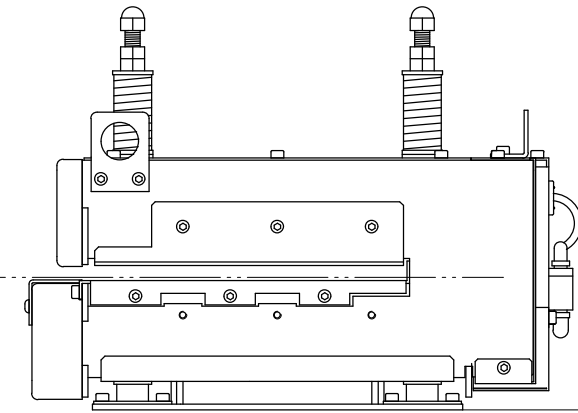


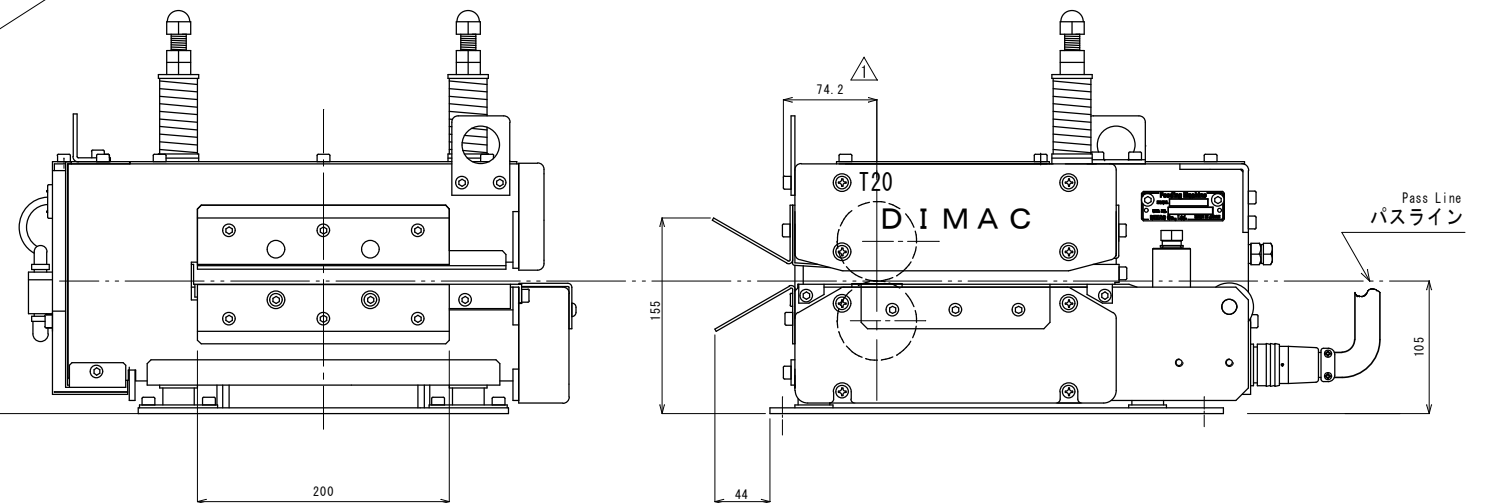
The left machine  
左側機械



Example of Mounting Optional Products  
オプション製品取付例



The right machine  
右側機械



Overall Dimensions Drawing of Model T20  
T20 製品外形寸法図

△	*	*	
△	181003	寸法値追加・・・石川	
作成	160526	石川	
図番	T20-0000		Rev. 1
Page	1/1	DIMAC	