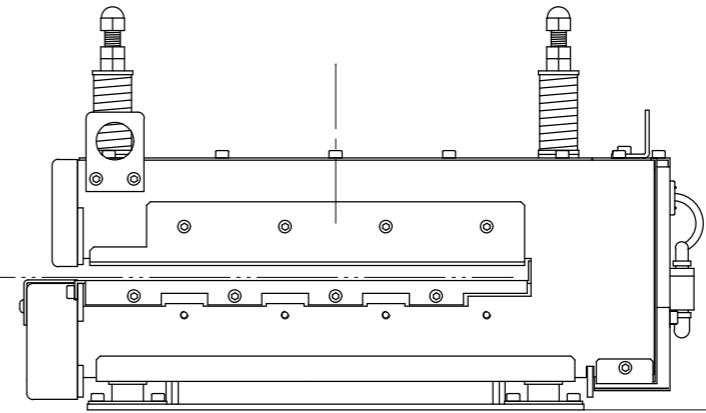
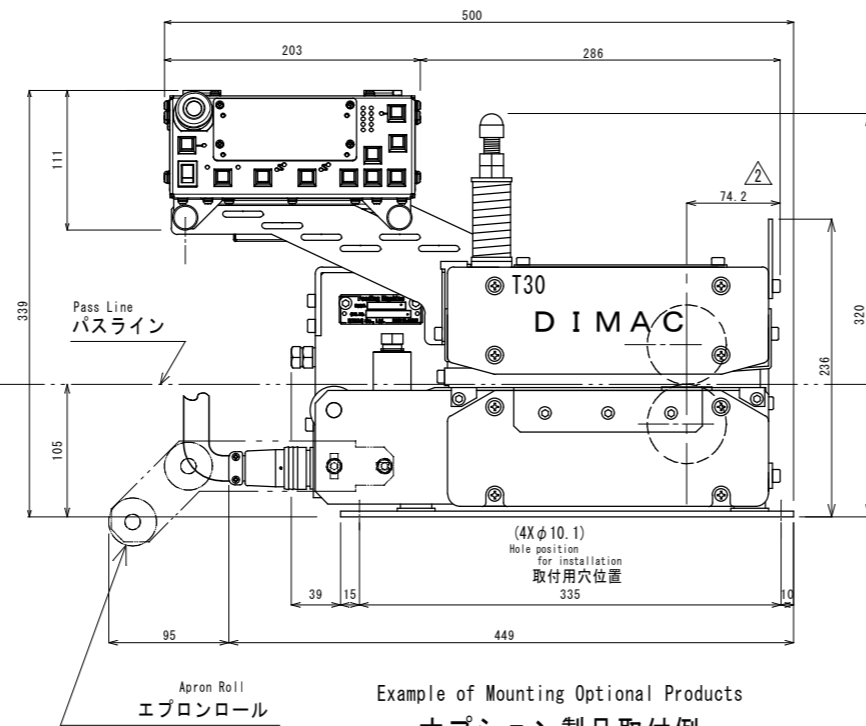
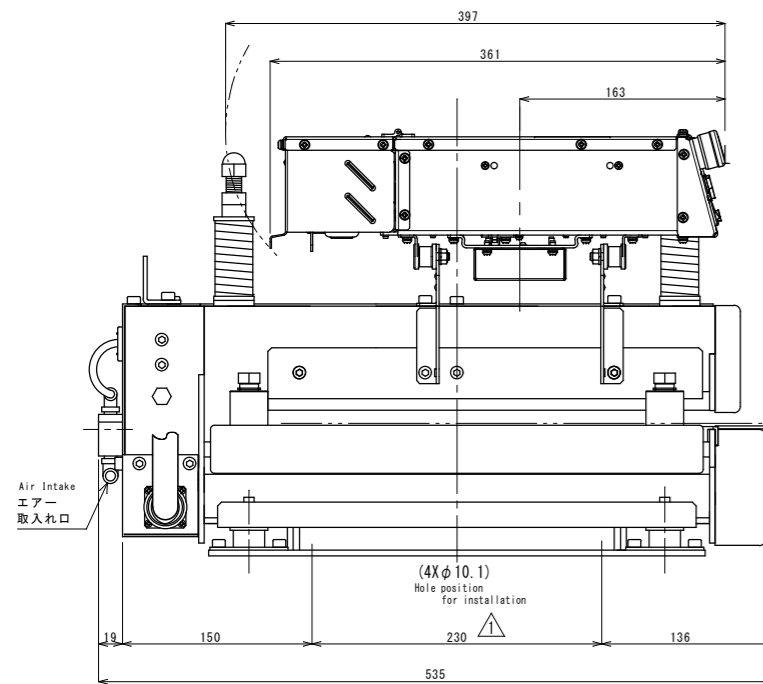
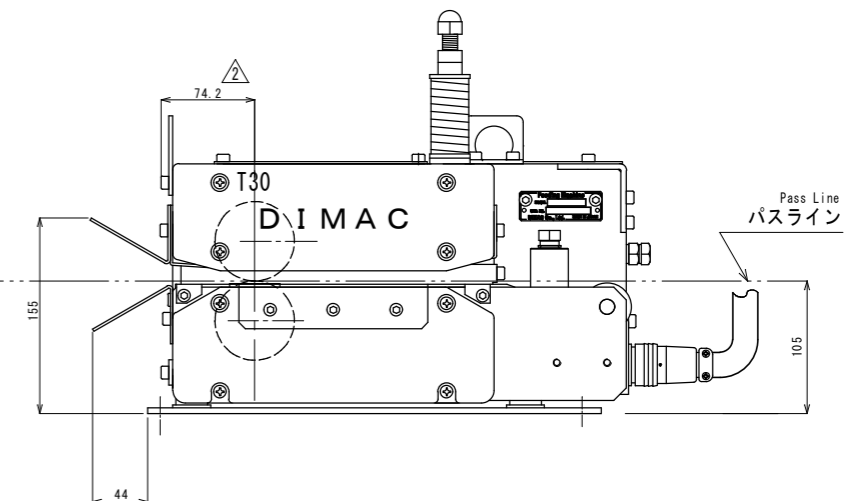
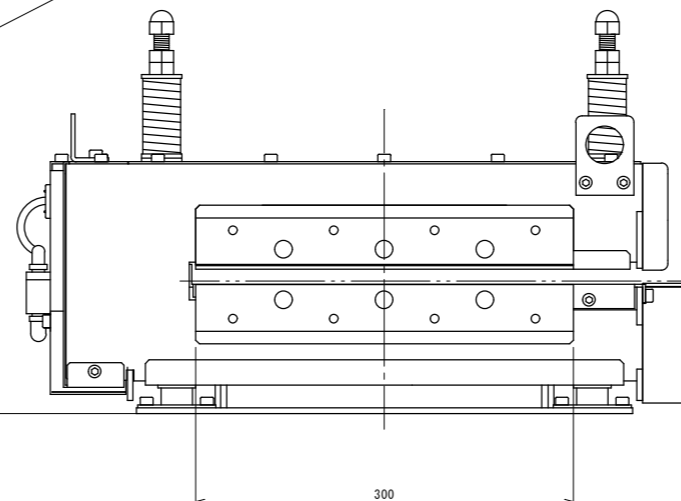


The left machine
左側機械



The right machine
右側機械



Overall Dimensions Drawing of Model T30
T30 製品外形寸法図

△	181003	寸法値追加・・・石川
△	161005	取付けピッチ、誤記訂正・・・石川
作成	160527	石川
図番	T30-0000	Rev. 2
Page	1/1	DIMAC