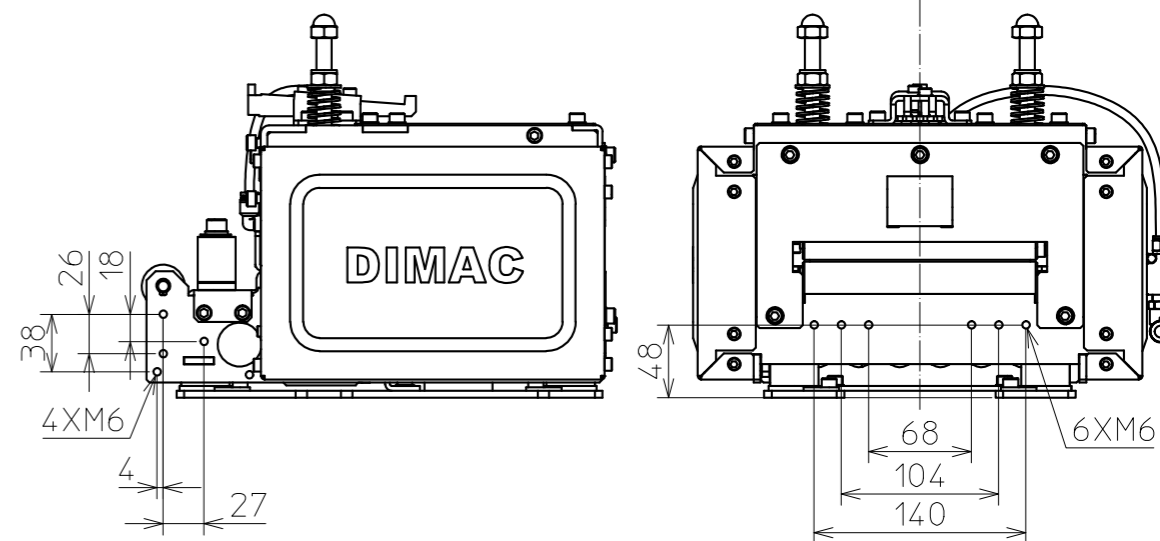
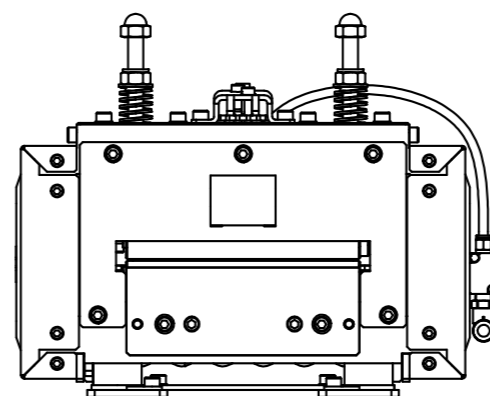


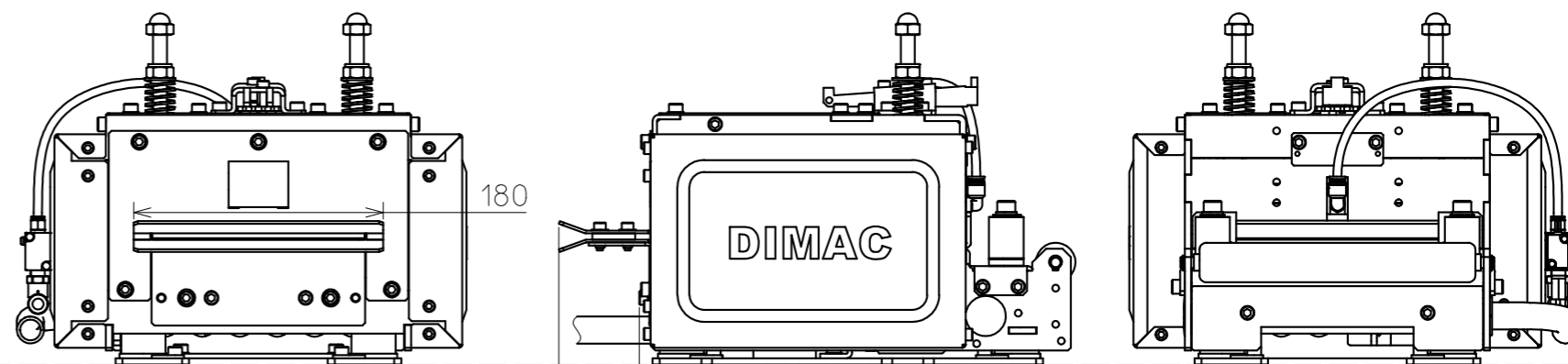
The Left Machine
左側機械



Positions of Screws for Extension Guide
延長ガイド用ねじ位置



*1 Screw Positions for Mounting Product (4XM8)
*1 製品取付用ねじ位置 (4XM8)



The Right Machine
右側機械

△	*		*	
△	*		*	
作成	171129		小川(大)	
図番	TJ15-0000			Rev. *
Page	1/1			DIMAC