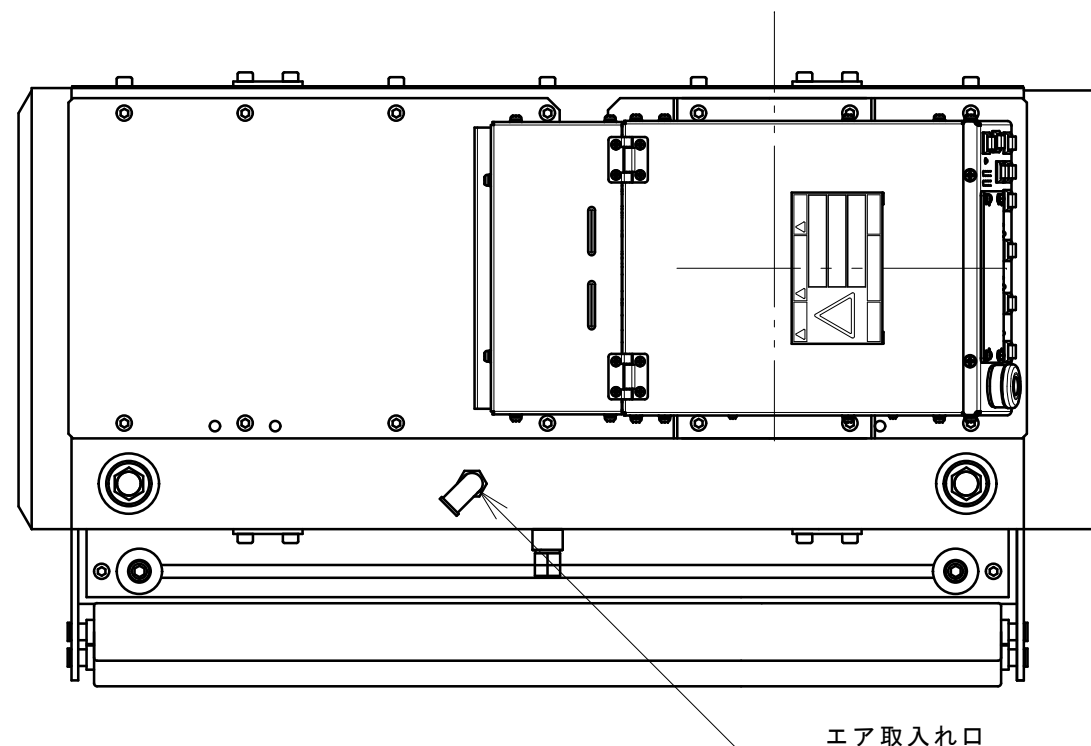
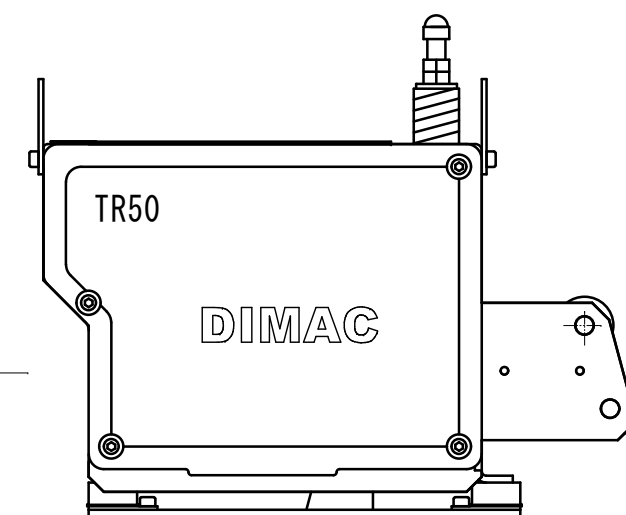
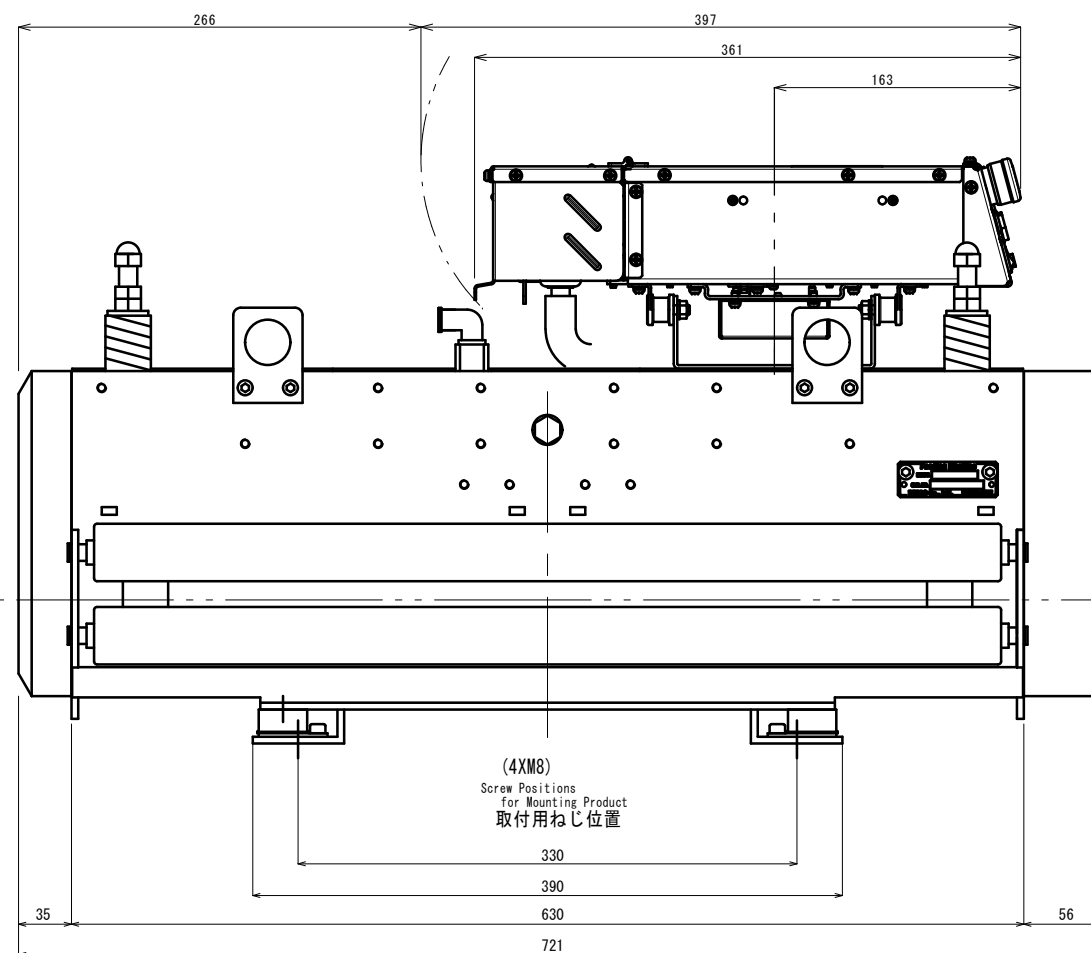
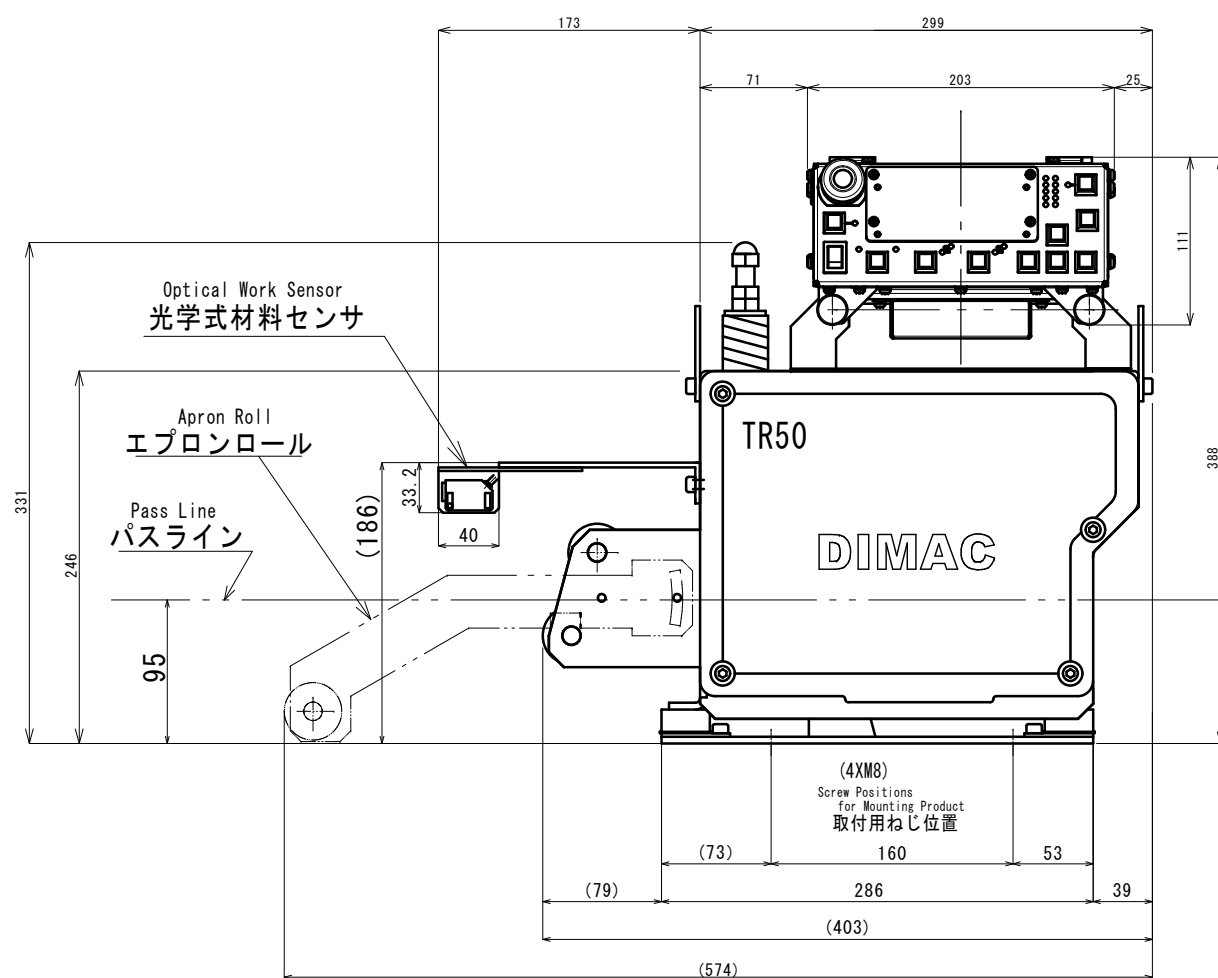


Overall Dimensions Drawing of Model TR50

TR50 製品外形寸法図



エア取入れ口



Example of Mounting Optional Products
オプション製品取付例

△	*	*	
△	*	*	
作成	231020	石川	
図番	TR50-0000		Rev. *
Page	1/1	DIMAC	